

AGGREGATHUBTISCH

FUß-HYDRAULISCH

Der fußhydraulisch betriebene Aggregathubtisch ist universell einsetzbar, somit ideal zum sicheren Aus- und Einbauen von

Motoren, Getrieben, HV-Batterien und Chassis Komponenten verschiedenster Hersteller.

- + Top-Einstiegsmodell
- + Hohe Standsicherheit
- + Flexibler Einsatzbereich

Sicherheit: Die große Standfläche der Master Gear-Hubtische bietet eine hohe Standfestigkeit und ermöglicht dadurch ein sicheres und exaktes Arbeiten

Mit Last leicht zu rangieren

Kombinierbar mit verschiedenen bauseitigen Aufsatzstücken - damit ist der Master Gear S3 1.0 der komfortable Werkstatthelfer

Einfaches Handling: Große Rollen sorgen für Mobilität am Arbeitsplatz

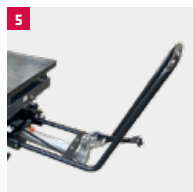


Universell einsetzbar: Auch perfekt als Werkbank nutzbar

Aufgeräumt sind die gleichmäßig verteilten Gewindebohrungen zum Befestigen verschiedenster Abstützungen.

Flache, schmale Bauweise für ein freies Positionieren unter dem Fahrzeug

HIGHLIGHTS IM DETAIL



1 Die Aufnahmeplatte VarioDesk ist in Querrichtung um +/- 2° neigbar

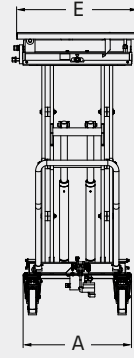
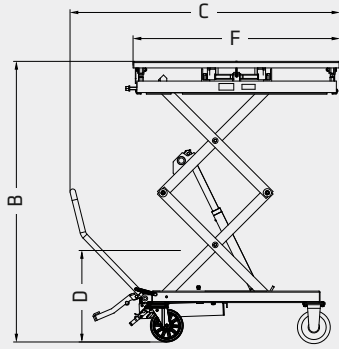
2 und lässt sich +/-20 mm in Längs- und Querrichtung verschieben.

3 Das integrierte Senkbremsventil erlaubt ein exaktes Dosieren der Absenkgeschwindigkeit. Der Lasthub erfolgt fußhydraulisch.

4 Vier Schwenkrollen (2 mit integrierten Feststellbremsen).

5 Optional: Hubtisch mit ausziehbarem Griff. Dieser ermöglicht ein Bewegen des Hubtisches auch beim Transport einer großen, überstehenden Batterie im abgesenkten Zustand.

MASTER GEAR S3 1,0



| Modell | Master Gear S3 1,0 |
|-----------------------------|--------------------|
| Tragkraft | 1 t |
| Hub | 1330 mm |
| F Aufnahmelänge max. | 1260 mm |
| E Aufnahmebreite max | 740 mm |
| C Länge | 1644 mm - 2044 mm* |
| A Breite | 740 mm |
| D Höhe | 635 mm |
| B Höhe max. | 1965 mm |
| Gewicht | 290 kg |

* Optional: Hubtisch mit ausziehbarem Griff

ÄHNLICHE PRODUKTE



Premium Version:
Master Gear MGO